

CCINP ph-ch 2023

1) Un référentiel galiléen est un référentiel dans lequel le principe d'inertie (1^{ère} loi de Newton) est vérifié. Ce principe stipule qu'un point matériel isolé ou pseudo-isolé est à l'équilibre ou décrit une trajectoire rectiligne uniforme. Le poids est le produit de la masse par l'accélération de la pesanteur ($m\vec{g}$).

Il correspond à la somme de la force gravitationnelle terrestre* et de la force d'inertie d'entraînement.

Comme ici le référentiel terrestre est galiléen, le poids se réduit à * et vaut $\frac{4}{3}\pi\left(\frac{D}{2}\right)^3 \rho g \vec{e}_z = \frac{\pi}{6} D^3 \rho g \vec{e}_z$

2) $[\rho_\alpha D^2 v^2] = M \cdot L^{-3} \cdot L^2 \cdot L^2 \cdot T^{-2} = \mathbf{M \cdot L \cdot T^{-2}} = [ma] = [F]$

3) En régime stationnaire, $\vec{F}_{frott} + \frac{\pi}{6} D^3 \rho g \vec{e}_z = \vec{0} \rightarrow \vec{v}_{lim} = \sqrt{\frac{\rho g}{6\rho_\alpha C}} \sqrt{D} \vec{e}_z = \mathbf{\frac{4,6/7,9/10 m \cdot s^{-1}}{D=1/3/5 mm}}$

4) Le principal défaut de ce modèle est qu'il considère le coefficient **C constant**. Or celui-ci augmente à basse vitesse car alors le régime visqueux domine et augmente également à haute vitesse puisque dans ce cas la goutte se déforme et son aérodynamisme diminue.

Ainsi, la vitesse limite réelle est plus faible que celle théorique pour les petits et grands diamètres.

5) La 2^{ème} loi de Newton appliquée à la platine à l'équilibre donne $Mg + k(l_{\acute{e}q} - l_0) = 0 \rightarrow l_{\acute{e}q} = l_0 - \frac{Mg}{k}$

6) La même loi hors équilibre permet d'écrire $M\ddot{Z} = Mg - \lambda\dot{Z} + k(l_{\acute{e}q} - Z - l_0) + F \rightarrow \gamma = \frac{\lambda}{M} \quad \beta = \frac{k}{M}$

7) On reconnaît un taux de variation $\left(\frac{v_{lim}-0}{\tau}\right)$ en lieu et place d'une accélération, τ est **la durée d'impact**.

La goutte se déforme et parcourt, à peu de choses près, la distance D à la vitesse v_{lim} : $\tau = \mathbf{0,22 ms}$

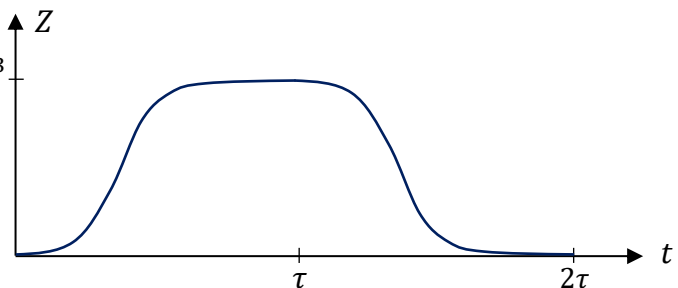
8) On recherche le régime critique : $\gamma^2 = 4\beta$ Ainsi, $Z(t) = (At + B)\exp\left(-\frac{\gamma t}{2}\right) + \frac{F_0}{k}$

D'après les conditions initiales ($Z(0) = 0 ; \dot{Z}(0) = 0$), $B = -\frac{F_0}{k}$ et $A = \frac{\gamma B}{2} = -\frac{\gamma F_0}{2k}$

Il faut que $\gamma \gg \frac{1}{\tau} \rightarrow Z(\tau) \propto D^3$

$\frac{F_0}{k} \propto D^3$

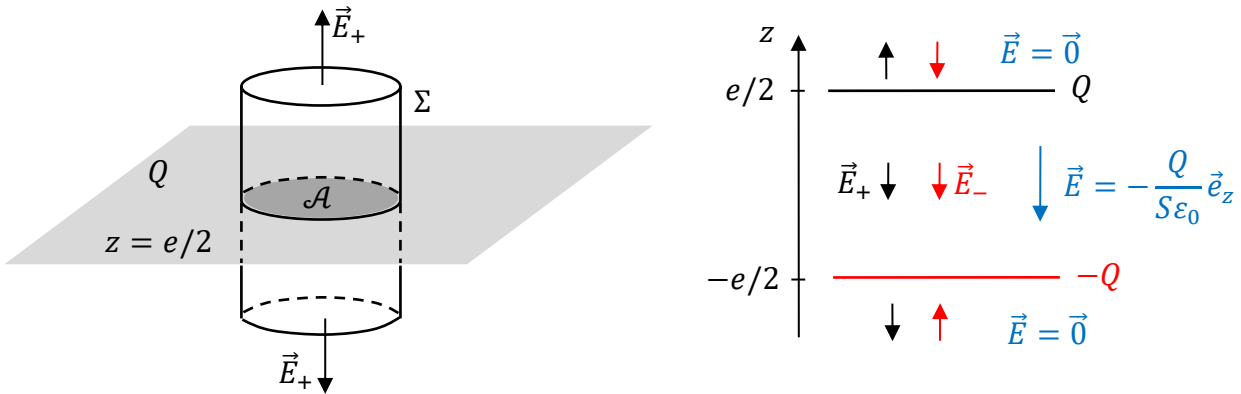
Ainsi, le relevé de la valeur maximale de $Z(t)$ permettra de connaître D .



9) Tous les plans contenant l'axe (M, z) sont des plans de symétrie pour la distribution donc des plans de symétrie pour $\vec{E} \rightarrow \vec{E}(M) = E(M)\vec{e}_z$

De plus, la distribution est invariante par translation selon x et y donc $\vec{E}(M) = E(z)\vec{e}_z$

10-12) On applique le théorème de Gauss **séparément** pour chaque distribution. Pour l'armature positive, on remarque que le plan $z = e/2$ est un plan de symétrie pour la distribution donc un plan de symétrie pour \vec{E}_+ . On choisit une surface de Gauss cylindrique orthogonale au plan $z = e/2$ et disposée de façon symétrique par rapport à ce même plan. La surface est fermée par deux disques d'aire \mathcal{A} .



Le flux sortant de \vec{E}_+ à travers la surface fermée Σ est égale à la charge contenue dans Σ divisée par ϵ_0 :

$$\text{Pour } z > e/2, 2\mathcal{A}E_+(z) = \frac{Q\mathcal{A}}{S\epsilon_0} \rightarrow E_+(z) = \frac{Q}{2S\epsilon_0} \quad \text{et} \quad E_+(z) = -\frac{Q}{2S\epsilon_0} \quad \text{pour } z < e/2$$

De même (au signe près !) pour l'armature négative, $E_-(z) = -\frac{Q}{2S\epsilon_0}$ pour $z > -e/2$

$$\rightarrow \vec{E}_{\text{piezo}}(M) = -\frac{Q}{S\epsilon} \vec{e}_z \rightarrow u(t) = -\int_{-e/2}^{e/2} -\frac{Q}{S\epsilon} dz = \frac{Q(t)e}{S\epsilon} \propto F_0 \propto D^3 \quad \text{pour } 0 < t < \tau$$

13) Les gouttes tombant sur S pendant τ sont contenues dans le cylindre de base S et de longueur $v_{lim}\tau$.

$$G = Sv_{lim}\tau N = S\xi DN$$

Pour éviter qu'une deuxième goutte ne frappe le capteur pendant l'impact de la première, il faut que

$$G < 1 \rightarrow S_{max} = \frac{1}{\xi DN}$$

$$14) \langle D \rangle = \frac{\int D dN}{\int dN} = \frac{\int_0^\infty D \exp(-\frac{D}{D_0}) dD}{\int_0^\infty \exp(-\frac{D}{D_0}) dD} = \frac{D_0^2 \int_0^\infty x \exp(-x) dx}{D_0 \int_0^\infty \exp(-x) dx} = D_0$$

15) Soit D_1 le diamètre de la goutte tombant sur le capteur. Le nombre de gouttes tombant sur S pendant $\tau(D_1)$ et ayant un diamètre compris entre D et $D + dD$ est $Sv_{lim}(D)\tau(D_1)dN$.

Puis on élargit le décompte à tous les diamètres :

$$G_1 = n_0 S \tau(D_1) \int_0^\infty v_{lim}(D) \exp\left(-\frac{D}{D_0}\right) dD = n_0 S K \tau(D_1) \underbrace{\int_0^\infty \sqrt{D} \exp\left(-\frac{D}{D_0}\right) dD}_I$$

$$I = 2D_0^{3/2} \int_0^\infty u^2 \exp(-u^2) du = \frac{\sqrt{\pi}}{2} D_0^{3/2} \rightarrow G_1 = n_0 S \xi \sqrt{D_1} \frac{\sqrt{\pi}}{2} D_0^{3/2} < 1$$

La condition sur S dépend de D_1 . Elle est d'autant plus sévère que D_1 est grand.

Numériquement, on a pour les plus grosses gouttes ($\sim 2 \text{ mm}$ d'après la figure 4) $S_{max} = 84 \text{ cm}^2$ ou pour une goutte moyenne (D_0) $S_{max} = 97 \text{ cm}^2$.

Valeur proche de l'aire du disque photographié page 5, de diamètre environ égal à 10 cm (80 cm^2).

16) Les gouttes tombant sur S pendant 1 s sont contenues dans le cylindre de base S et de longueur v_{lim} :

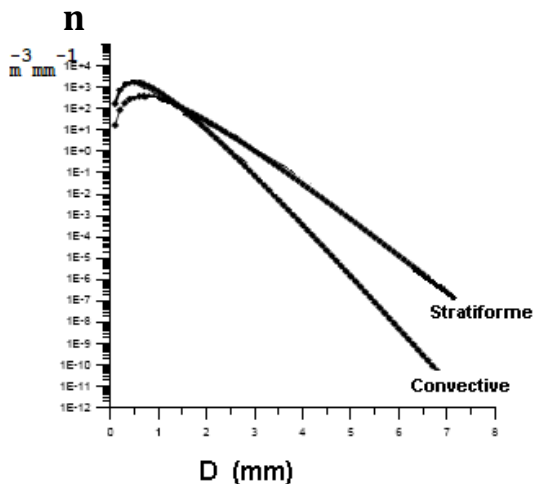
Leur nombre est donc $S v_{lim}(D_0) N$ engendrant un volume égal à $S v_{lim}(D_0) N \frac{\pi D_0^3}{6} \rightarrow R = v_{lim}(D_0) N \frac{\pi D_0^3}{6}$

17) Comme à la Q15, on compte d'abord les gouttes ayant un diamètre compris entre D et $D + dD$ puis

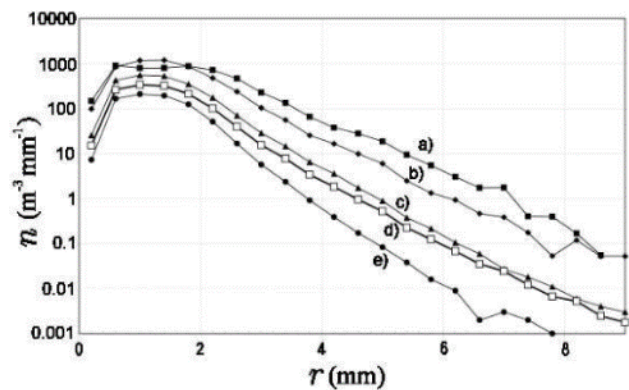
on étend la somme à tous les diamètres : $R = \int v_{lim} \frac{\pi D^3}{6} dN = \int_0^\infty v_{lim}(D) n(D) \frac{\pi D^3}{6} dD =$

$\frac{K\pi n_0}{6} \int_0^\infty D^{7/2} \exp\left(-\frac{D}{D_0}\right) dD = \frac{K\pi n_0 D_0^{9/2}}{6} \int_0^\infty x^{7/2} \exp(-x) dx \sim 5,1 \text{ m} \cdot \text{h}^{-1}$!! Evidemment, il y a un souci ...

Je pense que la valeur de D_0 est bien trop grande (en contradiction avec la figure 4) et surtout incohérente avec n_0 . La lecture de courbes de distribution de Marshall et Palmer le confirme ($n(D_0) = \frac{n_0}{e} \sim 0,37 n_0$)



Distribution des gouttes de pluie – Page Wikipédia

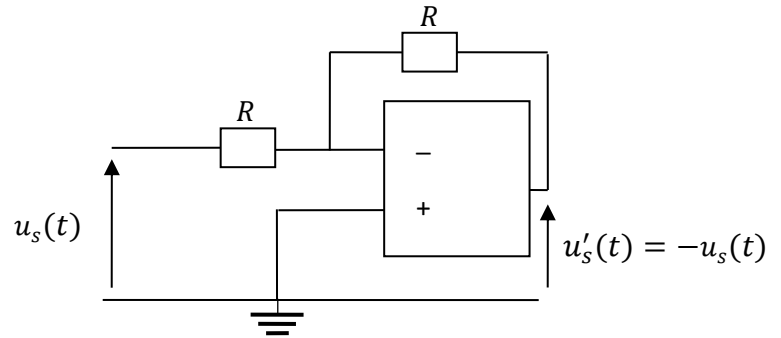
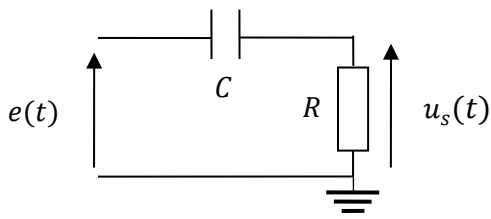


Composition de physique B XEULC PC 2016

18) En multipliant chaque nombre de gouttes par $\frac{\pi D^3}{6}$ avec D , l'abscisse de chaque bâton et en en faisant la somme, on obtient le volume d'eau de pluie tombée sur le disdromètre pour 24 h ($\sim 6 \cdot 10^{-5} \text{ m}^3$).

Il suffit alors de diviser le résultat par 24 S pour obtenir l'intensité R moyenne ($R \sim 0,4 \text{ mm} \cdot \text{h}^{-1}$).

19) Un filtre **passé-haut** type CR de fréquence de coupure $\frac{1}{2\pi RC} \ll 1 \text{ kHz}$ permettrait d'éliminer la valeur moyenne du signal $e(t)$. Un **amplificateur opérationnel** permettrait de réaliser un montage inverseur.



20) La goutte entre dans le faisceau à t_0 et commence à en sortir à t_2 : $v = \frac{h}{t_2 - t_0} = 6,7 \text{ m} \cdot \text{s}^{-1}$

21) $s(t) \propto \sqrt{I(t)}$ Or l'intensité occultée est proportionnelle à **la surface occultante** (section efficace d'une sphère $\sim \pi \frac{D^2}{4}$) \rightarrow Le signal $s(t)$ est bien proportionnel au diamètre de la goutte.

22) Le disdromètre optique continue à être opérationnel même si plusieurs gouttes traversent en même temps le faisceau. Evidemment, si les diamètres diffèrent, l'analyse du signal sera plus compliquée.

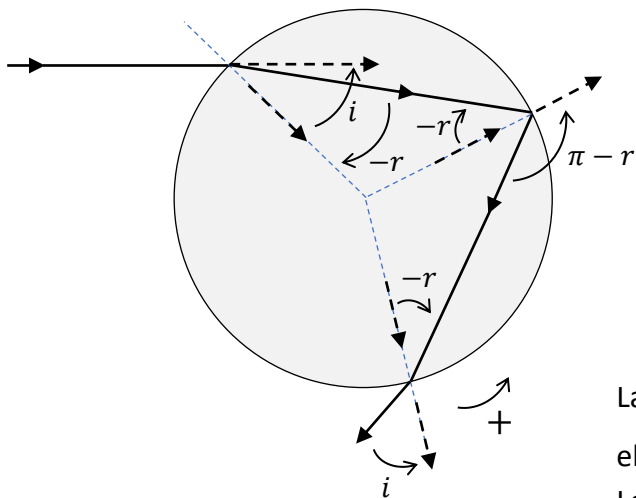
23) Le rayon réfracté est **dans le plan d'incidence**, c'est-à-dire le plan formé par le rayon incident et la normale au dioptre séparant les milieux d'indice n_1 et n_2 . De plus, on a $n_1 \sin \alpha_1 = n_2 \sin \alpha_2$ avec α_1 et α_2 , les angles entre la normale au dioptre et le rayon lumineux $\rightarrow \sin i = n \sin r$

24-28) On décompose la déviation en prenant appui systématiquement sur les normales. De plus, la direction initiale est celle du rayon émergent et on procède à l'envers en remontant le cours du temps :

$$\Delta = i - r + (\pi - r) - r - r + i \rightarrow \Delta = 2i - 4r + \pi = 2 \operatorname{Arccsin}(x) - 4 \operatorname{Arccsin}\left(\frac{x}{n}\right) + \pi$$

A ce niveau, il faut bien comprendre deux choses :

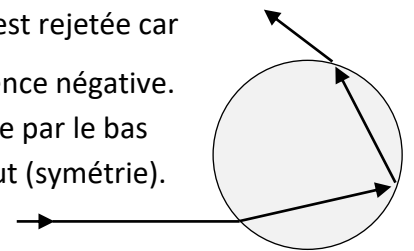
- **Tous les rayons incidents sont dans la même direction**, celle du Soleil. Les rayons déviés d'un angle Δ ressortent donc **dans une unique direction**, celle dessinée sur la figure de l'énoncé.
- Selon les gouttes, les rayons incidents ont différents angles d'incidence i . Ainsi, **i est une variable**.



$$\frac{d\Delta}{dx} = \frac{2}{\sqrt{1-x^2}} - \frac{4}{\sqrt{n^2-x^2}}$$

$$\rightarrow n^2 - x_m^2 = 4(1 - x_m^2) \rightarrow x_m = \sqrt{\frac{4-n^2}{3}}$$

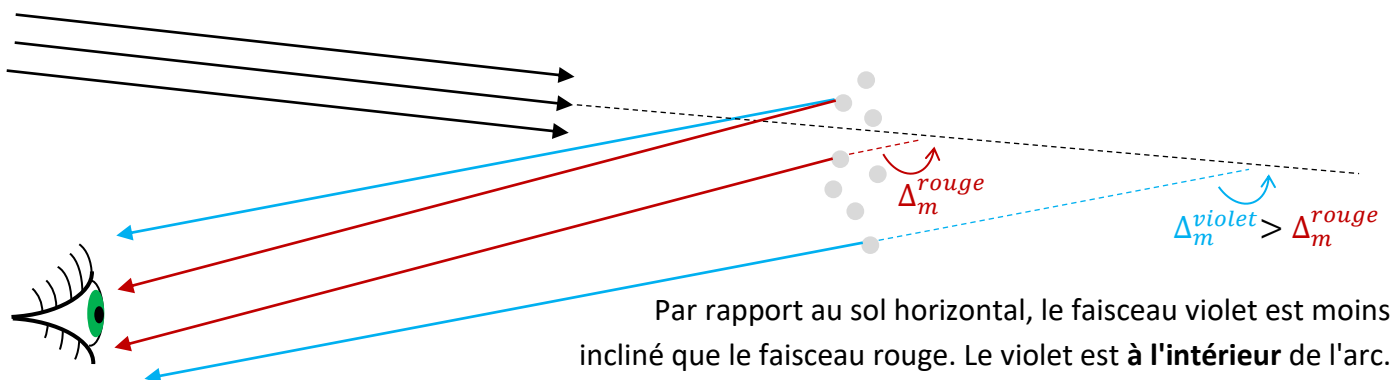
La solution $x_m = -\sqrt{\frac{4-n^2}{3}}$ est rejetée car elle correspond à une incidence négative. Le rayon aborderait la goutte par le bas et sa sortie serait vers le haut (symétrie).



La stationnarité de Δ au voisinage de x_m impose à peu près la même déviation Δ_m **donc la même direction émergente** à un grand nombre de rayons lumineux (ceux abordant les gouttes avec un angle d'incidence voisin de $i_m = 60^\circ$).

$$x_m^{rouge} = 0,862 \rightarrow \Delta_m^{rouge} = 137^\circ$$

$$x_m^{violet} = 0,856 \rightarrow \Delta_m^{violet} = 139^\circ$$



Par rapport au sol horizontal, le faisceau violet est moins incliné que le faisceau rouge. Le violet est à l'intérieur de l'arc.

[Certaines fois, un deuxième arc-en-ciel est visible. Il est constitué des rayons ayant subi une deuxième réflexion à l'intérieur de la goutte. Dans ce cas, $\Delta' = 2i - 4r + \pi + (\pi - r) - r = 2i - 6r + 2\pi$

$$\rightarrow x'_m = \pm \sqrt{\frac{9 - n^2}{8}} \quad \text{donc} \quad x'_m{}^{\text{rouge}} = \pm 0,951 \quad \text{et} \quad x'_m{}^{\text{violet}} = \pm 0,948$$

Cette fois, ce sont les solutions négatives qui nous intéressent car celles positives entraînent $\Delta' > 180^\circ$

$$\rightarrow \Delta'_m{}^{\text{rouge}} = 230^\circ \text{ ou } 130^\circ \quad \text{et} \quad \Delta'_m{}^{\text{violet}} = 233^\circ \text{ ou } 127^\circ$$

On remarque que ce deuxième arc est au-dessus du premier, un peu plus large mais surtout que l'ordre des couleurs y est inversé, le rouge est à l'intérieur, le violet à l'extérieur ($\Delta'_m{}^{\text{violet}} < \Delta'_m{}^{\text{rouge}}$).

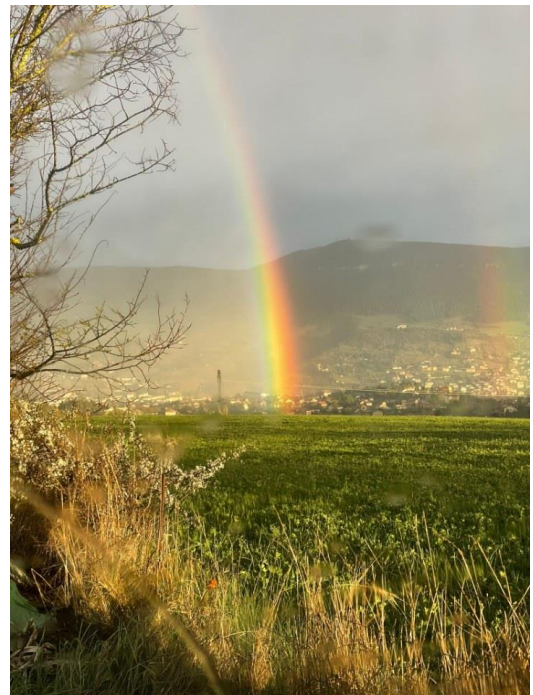
Chaque réflexion entraînant une perte d'énergie, ce deuxième arc-en-ciel n'est visible que si l'éclairement solaire est intense et que le rideau de pluie est suffisamment dense.]



Double arc-en-ciel

Aux environs de Millau Octobre 2023

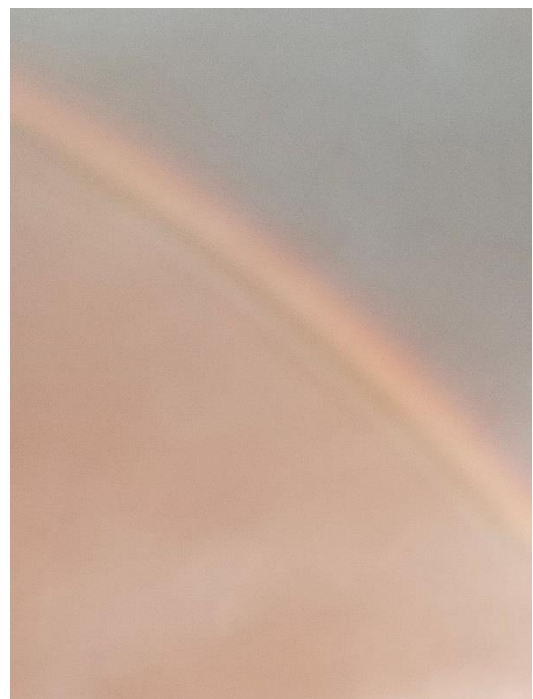
Avec l'aimable participation d'Alexandre Cormenier



Double arc-en-ciel et arcs surnuméraires

Cuenca (Espagne) 30 Octobre 2023 18h05

Avec l'aimable autorisation de Marie Ripoll



29) $\omega \sim \frac{2\pi c}{\lambda_{jaune}} = 3 \cdot 10^{15} \text{ rad. s}^{-1}$ La durée τ est environ égale à **0,05 s**, le temps de réponse de l'œil.

$$I(P) = \frac{K}{2} a_1^2 + \frac{K}{2} a_2^2 + 2K a_1 a_2 \langle \cos(\omega_1 t - k_1 x_1 + \varphi_1) \cos(\omega_2 t - k_2 x_2 + \varphi_2) \rangle$$

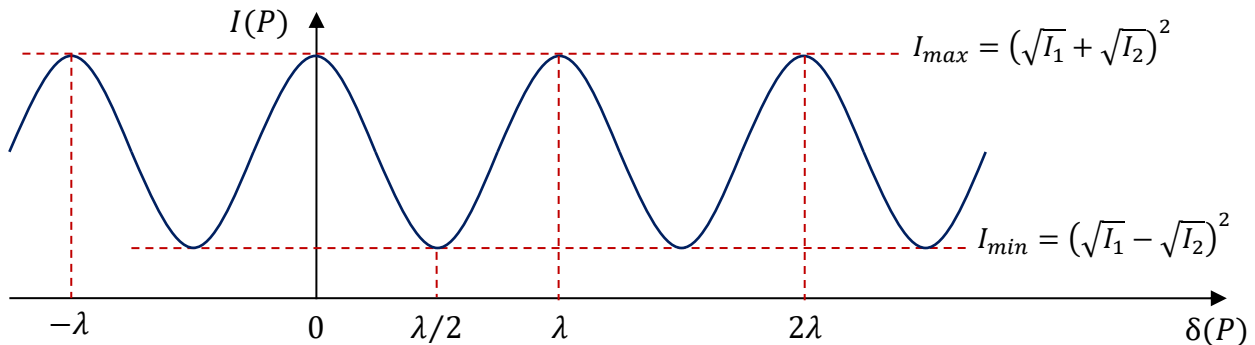
$$= I_1 + I_2 + 2\sqrt{I_1 I_2} \langle \cos((\omega_2 - \omega_1)t - (k_2 x_2 - k_1 x_1) + \varphi_2 - \varphi_1) \rangle$$

Le terme $I_{12}(P)$ est non nul si $\omega_2 = \omega_1$ (isochronisme) et $\varphi_2 - \varphi_1 = \text{cste}$

(le plus simple étant d'imposer cette constante nulle, on parle alors de synchronisme)

$$\delta(P) = \pm n(x_2 - x_1)$$

30) Le franges sombres ne sont pas noires, cela indique que $I_1 \neq I_2$ (atténuation lors de la réfraction).



31) D'après la stationnarité de Δ au voisinage de i_m , ces rayons interfèrent quasiment à l'infini. Il est possible que $\Delta(i_1) = \Delta(i_2)$, auquel cas les interférences sont strictement localisées à l'infini.

32) Interférences constructives si $\delta(P) = p\lambda$ avec l'ordre $p \in \mathbb{Z}$

L'ordre 0 correspond au rayon de l'optique géométrique ($i_{1,0} = i_{2,0} = i_m \rightarrow \Delta_m$)

Le premier ordre non nul ($p = -1$) correspond au couple ($i_{1,-1}, i_{2,-1} \rightarrow \Delta_{-1} > \Delta_m$) tel que

$$D (\cos(i_{2,-1}) - \cos(i_{1,-1}) - 2n(\cos(r_{2,-1}) - \cos(r_{1,-1}))) = -\lambda$$

Plus le diamètre D est petit, plus $i_{1,-1}$ et $i_{2,-1}$ diffèrent de i_m , plus la déviation Δ_{-1} diffèrent de Δ_m :

L'écart angulaire entre les franges est **plus grand pour les petites gouttes**.

Les arcs surnuméraires sont situés à l'intérieur de l'arc principal étudié dans la partie VI.

33) $D (\cos(i_{2,-2}) - \cos(i_{1,-2}) - 2n(\cos(r_{2,-2}) - \cos(r_{1,-2}))) = -2\lambda \rightarrow D = 1,57 \text{ mm}$

34) Cathode : $2 H^+ + 2 e^- \rightleftharpoons H_2$ Anode : $H_2O \rightleftharpoons \frac{1}{2} O_2 + 2 e^- + 2 H^+$ Bilan : $H_2O \rightleftharpoons H_2 + \frac{1}{2} O_2$

35) $K^0(298 K) = 10^{\frac{2(0 - 1,23)}{0,06}} = 10^{-41} \rightarrow \Delta_r G^0(T) = -RT \ln(K^0(T)) \rightarrow \Delta_r G^0(298 K) = 234 \text{ kJ} \cdot \text{mol}^{-1}$

36) $\Delta_r H^0 = 285,5 \text{ kJ} \cdot \text{mol}^{-1}$ La réaction étant endothermique, elle est favorisée à **haute** température.

37) Le courant et les cations en solution circulent dans le sens **trigonométrique**, les électrons et les anions en sens inverse. L'électrode de gauche est l'anode, celle de droite est la cathode (En supposant $U > 0$!)

38-39) $U_{min} = 1,23 \text{ V}$ $U_{cin} = 1,23 \text{ V} - \eta_c + \eta_a$ Avec η_c la surtension cathodique du couple H^+/H_2 sur platine ($-0,07 \text{ V}$) et η_a la surtension anodique du couple O_2/H_2O sur platine ($0,77 \text{ V}$).

La demi courbe $I(E)$ de gauche correspond à la réduction de l'eau et celle de droite à l'oxydation de l'eau.

40) Le courant est faible car **la résistance** électrique de la cellule est **grande**. En ajoutant du chlorure de sodium, on augmente la conductance de l'électrolyte donc on diminue la résistance de la cellule.

41) A l'anode, c'est dorénavant **l'ion Cl^- qui est oxydé** du fait de l'inversion de l'ordre des potentiels des couples O_2/H_2O et Cl_2/Cl^- par le phénomène de surtension anodique. A la cathode, rien n'est modifié.

Anode : $2 Cl^- \rightleftharpoons Cl_2 + 2 e^-$ Cathode : $2 H^+ + 2 e^- \rightleftharpoons H_2$ Bilan : $2 Cl^- + 2 H^+ \rightleftharpoons Cl_2 + H_2$

42) Si le rendement faradique est égal à 1, $n_{Cl^-} = n_{e^-} = 0,37 \text{ mol} \rightarrow V = 0,22 \text{ m}^3$

43) $Cl_2 + H_2O \rightleftharpoons HClO + Cl^- + H^+$ Ceci est une réaction **redox de dismutation** car le nombre d'oxydation du chlore évolue de 0 (Cl_2) à $-I$ (Cl^-) et I ($HClO$).